

Remorques portes-engins basculants >11t <31t





Gammes PEB

PEB 111 / PEB 160 / PEB 190 / PEB 240 / PEB 260 / PEB 310

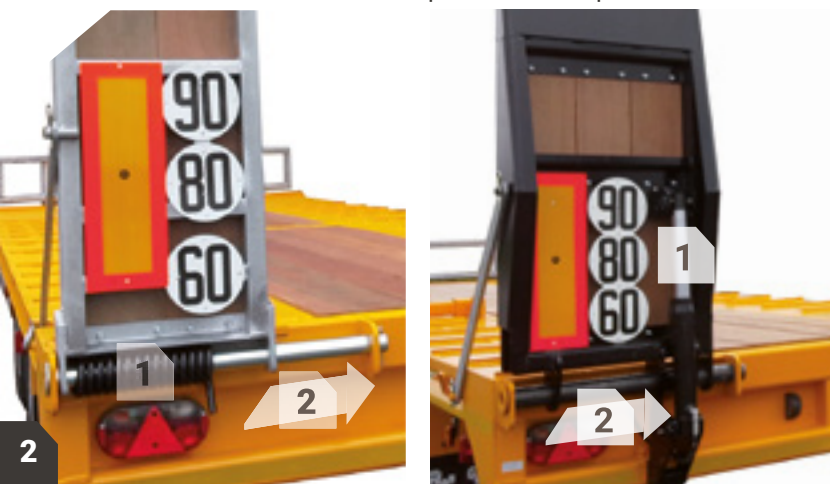


GOURDON

GAMME PEB Le plateau basculant pour un chargement facilité et sécurisé.

ÉQUIPEMENTS		PEB 111	PEB 160 PEB 190	PEB 240 PEB 260 PEB 310
ATTELAGE 	Attelage réglable en hauteur avec anneau BNA	●	●	●
	Anneau DIN 50x115	○	○	○
	Anneau DIN 40x100	○	--	--
	Béquille hydraulique avec pompe à main	●	●	●
	Frein de parking à commande mécanique	●	●	●
TRAIN ROULANT 	Homologation CE	●	●	●
	Essieux tandem largement dimensionnés	●	●	--
	Essieux tridem largement dimensionnés	--	--	●
	Suspensions par ressorts à lames paraboliques	●	●	●
	Freinage pneumatique avec EBS	●	●	●
	4 roues en montage simple	●	--	--
	8 roues en montage jumelé	--	●	--
	12 roues en montage jumelé	--	--	●
Roue de secours montée sur support avec treuil	○	○	○	
CARROSSERIE / ÉCLAIRAGE 	Ossature robuste mécanosoudée	●	●	●
	Couleur RAL à la demande (peinture spéciale réalisée en usine)	○	○	○
	Plancher mixte acier avec barrettes anti-dérapantes et bois exotique	●	●	●
	Guides latéraux pour chenilles	--	--	●
	Prédisposition pour élargisseur dans plateau	--	--	●
	Élargisseurs	--	--	○
	Fosse repose godet	--	--	○
	Porte documents étanche	○	○	○
	Coffre de rangement	○	○	○
	Éclairage réglementaire 24V, feux LED	●	●	●
Faisceau électrique pour prise 15 broches protégé dans tube acier	●	●	●	
CHARGEMENT 	Rampes arrières assistées par ressorts	●	●	--
	Relevage hydraulique des rampes	--	--	●
	Rampes acier + bois, réglables en écartement	●	●	●
	Réglage hydraulique de l'écartement des rampes	--	--	○
	8 points d'arrimage	●	●	--
	10 points d'arrimage	--	--	●
	Twistlock pour container	○	○	○
	Plateau basculant par gravité avec vérin ralentisseur	●	●	--
	Basculement électro-hydraulique du plateau	○	○	--
	Basculement du plateau par électropompe 24V	--	--	●
Dispositif de verrouillage du plateau en position route	●	●	●	

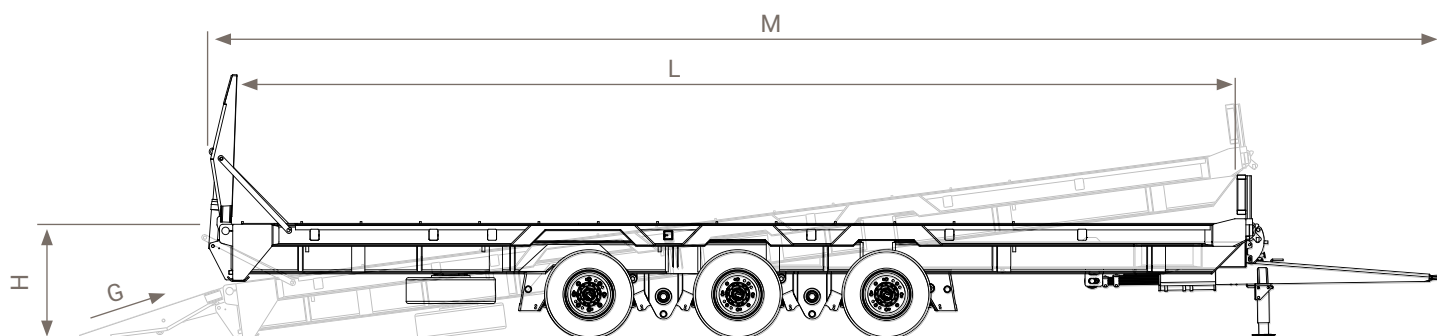
● standard ○ option -- non disponible



CARACTÉRISTIQUES TECHNIQUES

TYPE	PTC ¹ kg	CU ² kg	dimensions				attelage		rampes				essieux	roues	
			L mm	L _{ht} mm	H mm	l mm	haut. min mm	haut. max mm	long. mm	larg. mm	écart ^t min. mm	pen- te G %		montage	taille
PEB 111	11400	8580	6100	8130	910	2500	677	877	1400	500	860	14	2	simple	235/75R17,5
PEB 160	16000	12000	7100	9370	950	2550	810	980	1400	500	930	16	2	jumelé	215/75R17,5
PEB 190	19000	15000	7100	9370	950	2550	810	980	1400	500	930	16	2	jumelé	235/75R17,5
PEB 240	24000	17000	7500	9650	950	2550	870	1050	1400	680	950	15	3	jumelé	235/75R17,5
PEB 260	26000	19000	7500	9650	950	2550	870	1050	1400	680	950	15	3	jumelé	235/75R17,5
PEB 310	31000	24500	7500	9650	950	2550	870	1050	1400	680	950	15	3	jumelé	235/75R17,5

¹Poids total en charge ²Charge utile



PEB 111

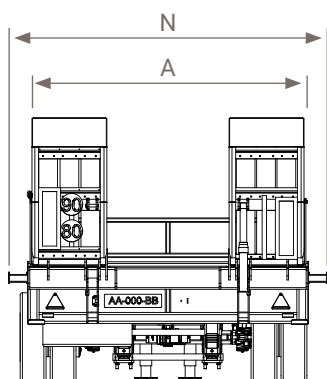
Porte-engins basculants double essieux, roues simples





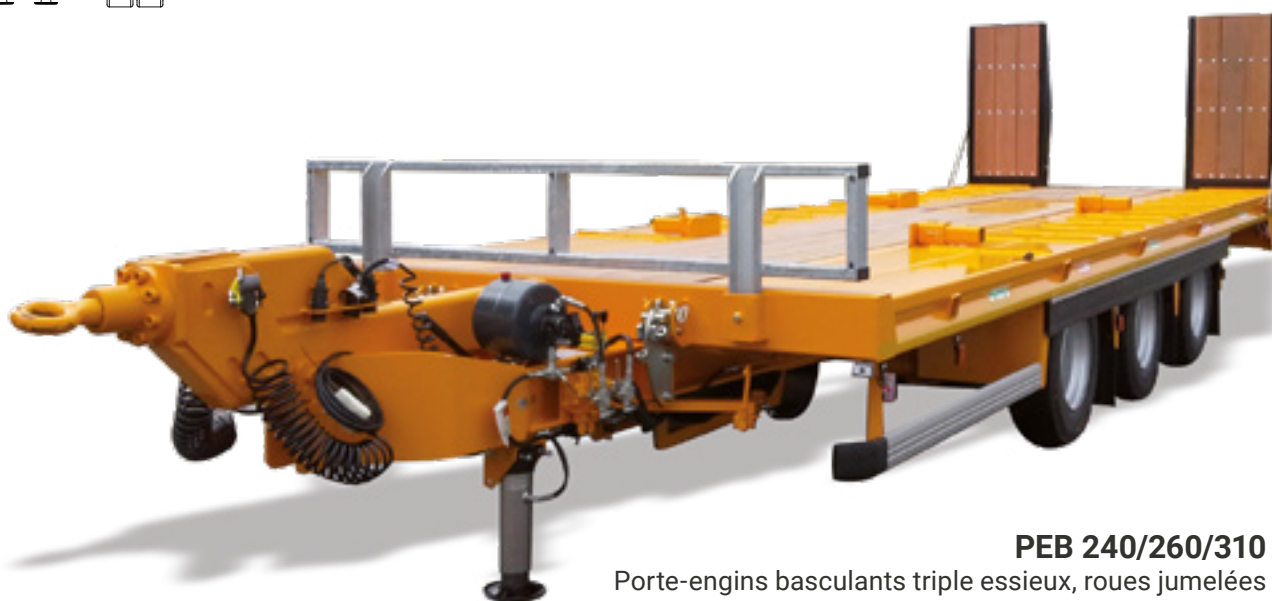
Conformité

Nos portes-engins respectent les directives européennes applicables et disposent donc du marquage CE (Conformité Européenne).



PEB 160/190

Porte-engins basculants double essieux, roues jumelées



PEB 240/260/310

Porte-engins basculants triple essieux, roues jumelées

RAMPES | 1 assistées par ressorts (descente+remontée)
(PEB 111/160/190) | 2 réglables en écartement

RAMPES | 1 assistées par vérins (descente+remontée)
(PEB 240/260/310) | 2 réglables en écartement

PLATEAU | garde-boues anti-projection
| manille d'arrimage
| verrouillage avec axe et goupille de sécurité

ROUE DE SECOURS | montée sur support avec treuil

ATTELAGE | réglable en hauteur sur platine (PEB 111)
| poutre réglable en hauteur et anneau démontable (PEB 160/190/240/260/310)
| béquille hydraulique

L'avantage du basculant :
pente douce & facilité de chargement.



SÉCURITÉ AU CHARGEMENT / DÉCHARGEMENT

Basculement du plateau & pente de chargement douce

Le basculement du plateau permet d'avoir une pente douce lors du chargement des différentes machines sur le porte-engins.

Rampes arrière courtes

Le montage de rampes arrière de taille réduite permet d'atteindre le point de basculement de manière plus rapide qu'avec des rampes longues. Cette conception apporte efficacité et sécurité de l'équipement.

Vérins ralentisseurs

Les vérins ralentisseurs positionnés sous le plateau accompagnent la descente du porte-engins en position de chargement. Cette conception permet d'éviter les à-coups et pressions mécaniques sur le timon de la remorque ; ce qui contribue à une longévité accrue d'utilisation.

STABILITÉ

Sabot arrière

Le sabot arrière amène à l'ensemble de l'équipement une grande stabilité au moment du chargement et du déchargement des machines.

LONGÉVITÉ

Châssis & mécanosoudé

Dimensionnement pour utilisation intensive en applications génie civil et routière.

MANOEUVRES & RÉPARTITIONS DES CHARGES OPTIMISÉES

Essieux centraux

Tous les porte-engins basculants de la gamme GOURDON ont été conçus avec des essieux centraux (2 ou 3). Ce positionnement permet une meilleure répartition des efforts et à-coups répercutés sur le châssis. De plus, ils apportent une grande tenue de route de l'ensemble tracté

Rendre le transport simple.

Spécialisée dans la fabrication de remorques depuis plus de 40 ans, Gourdon SA est une entreprise à actionnariat familial qui fait le choix de mettre son expertise à votre disposition pour vous livrer un matériel ingénieux et de qualité.



FIABILITÉ

Des composants robustes et largement dimensionnés, une implantation optimale des organes ou encore des technologies propres à Gourdon sont autant de critères qui nous permettent de vous garantir une qualité de fabrication et de fonctionnement maximale.

SERVICE

Un service après-vente géré par des professionnels qui vous conseillent. Une plateforme de recherche de pièces détachées par numéro de série accessible sur notre site internet.

INNOVATION

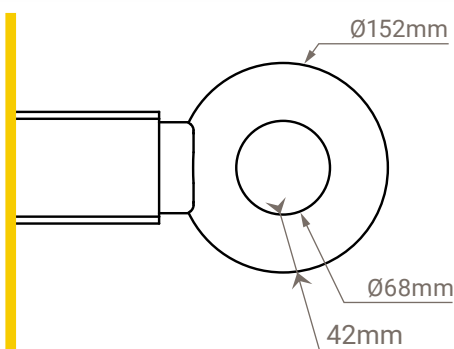
Des technologies clés développées par Gourdon au service de votre productivité et votre sécurité. Une conception et une production maîtrisées en interne.

CONFORT

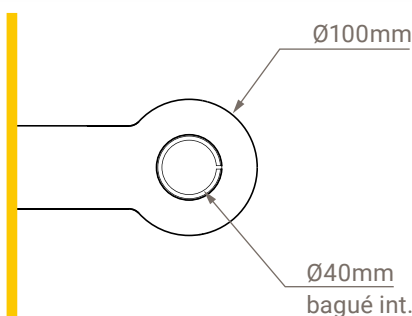
Des solutions techniques, ergonomiques, optimisées pour faciliter l'attelage de la remorque, comme le chargement et l'arrimage du matériel.



Au moment de passer commande, faites le choix de l'attelage qui correspond à votre parc matériel

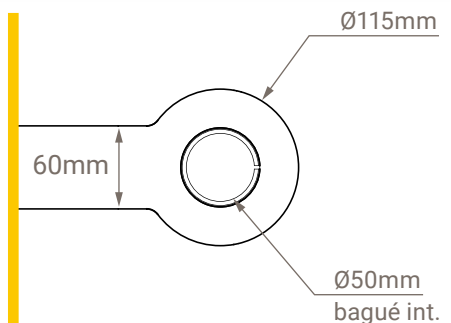


Anneau BNA
Ø68 x 42
pour crochet MG



Anneau DIN 40*
Ø40 x 100
pour crochet Rockinger

* jusqu'au PEB 111



Anneau DIN 50
Ø50 x 115
pour crochet Rockinger

GOURDON FRÈRES, SA au capital social de 310 000€
2693 route de Geaune, FR – 40800 AIRE SUR L'ADOUR
SIREN : 340 806 439 – RCS MONT DE MARSAN
Phone: +33 (0) 5 58 71 65 83
Mail: contact@remorques-gourdon.com
Web: www.remorques-gourdon.com



Retrouvez-nous sur :



GOURDON / brochure_PEB_PORTE-ENGIN BASCULANTS_202111. Les caractéristiques techniques et les gravures sont données à titre indicatif, sans engagement de notre part et sont donc susceptibles de modifications sans préavis. Photos non contractuelles. Sous réserve d'erreurs typographiques.